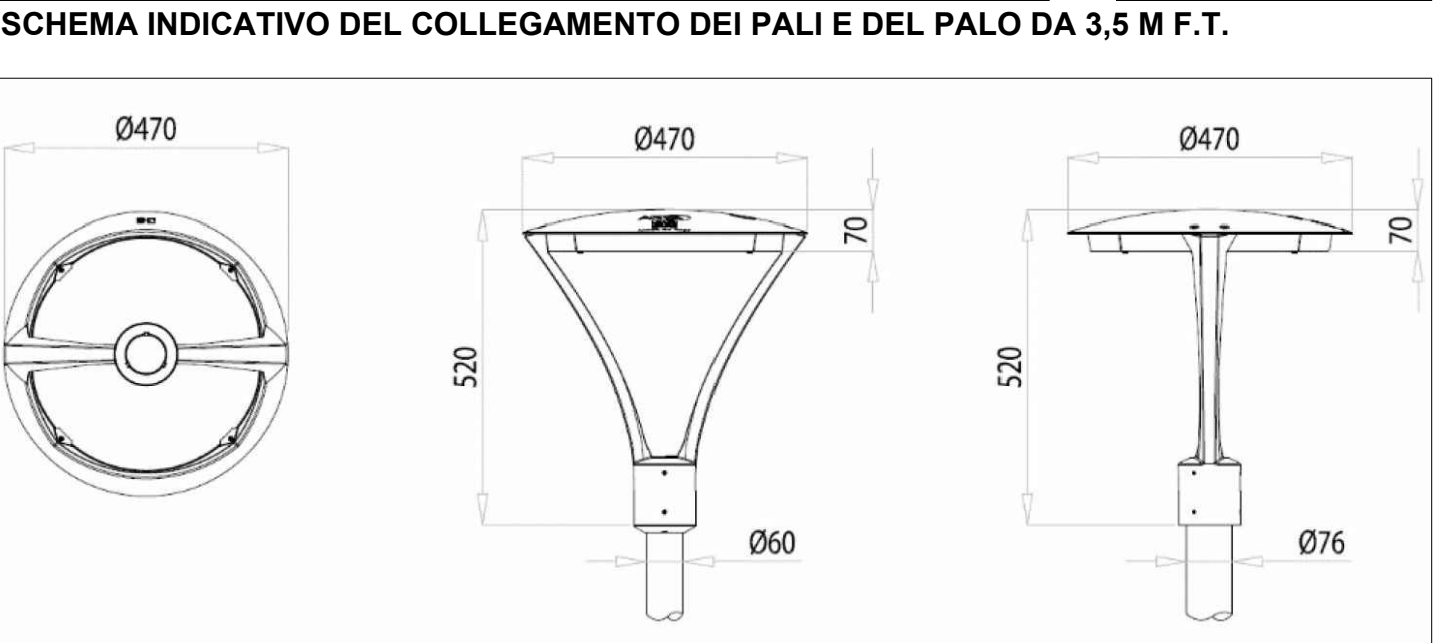
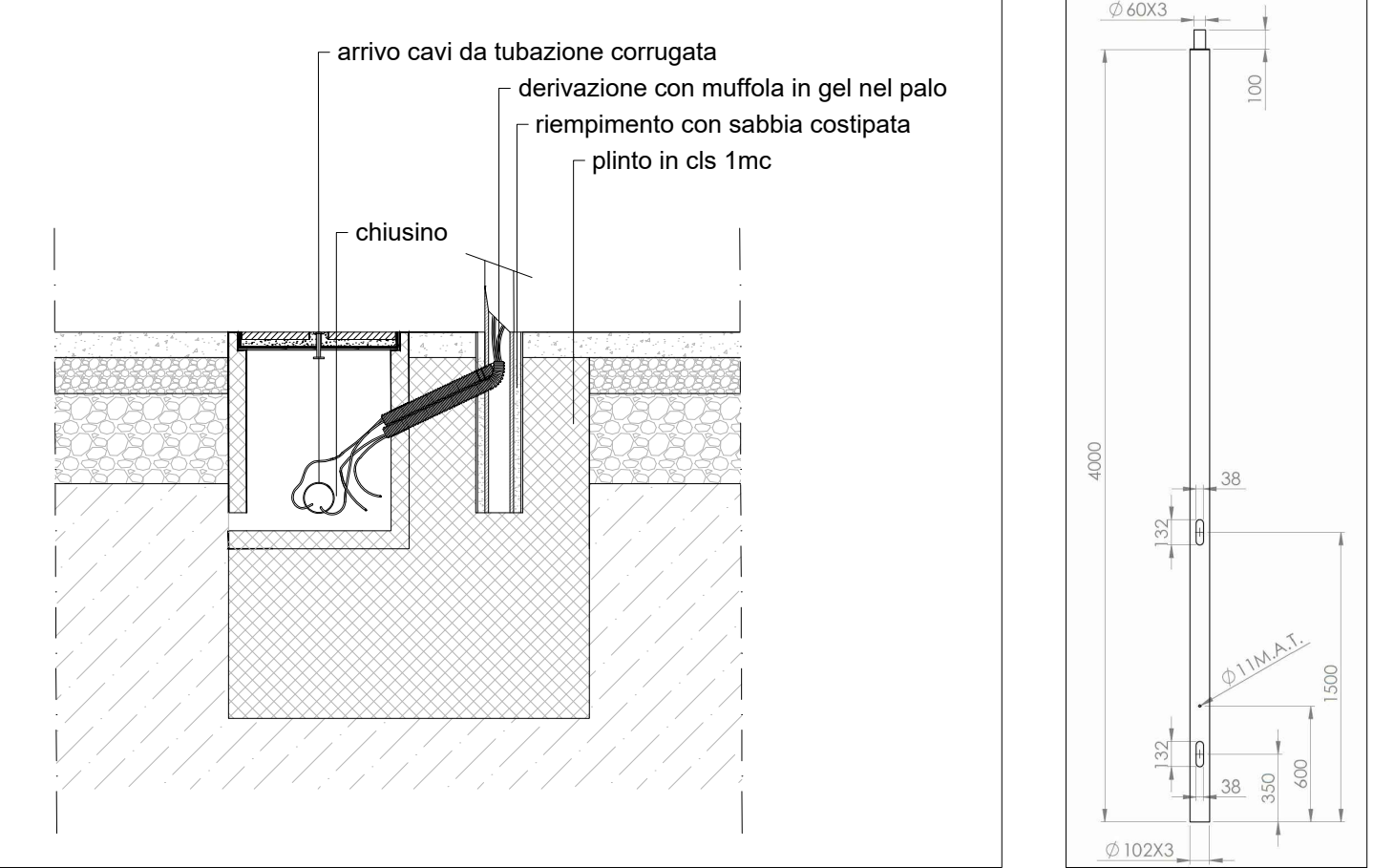




- Collegamenti - 3x10mm
- LINEA A - 3x4mm 7 pali
- LINEA B - 3x4mm 5 pali
- LINEA C - 3x4mm 7 pali
- LINEA D - 3x4mm 9 pali
- LINEA E - 3x4mm 5 pali
- Linea per possibile variante ex art. 106 c.1 lett. a) D Lgs. 50/2016
- Armadio stradale con quadri
- EL. PUBBLICA ILLUMINAZIONE
- POZZETTI DI ISPEZIONE

**LEGENDA**



**COMUNE DI SAN GIULIANO TERME**

**Finanziato dall'Unione europea**  
NextGenerationEU

PROVINCIA DI PISA

PNRR - M5C2 - INVESTIMENTO 2.1

Committente  
**COMUNE DI SAN GIULIANO TERME**  
 Settore Tecnico e Governo del Territorio  
 Servizio Lavori Pubblici  
 Via G.B. Niccolini, 25 - 56017 San Giuliano Terme (PI)  
 Tel. 050-819111 - Fax 050-819220

Progetto Disegno n°  
**RIQUALIFICAZIONE DEL PARCO DEI PINI - LOTTO 2** **TAV 12**  
**CUP: I13D21000580001**

Descrizione  
**PROGETTO ESECUTIVO**  
 IMPIANTO ELETTRICO/PUBBLICA ILLUMINAZIONE

Progettisti: Ing. Matteo MACHIAVELLI, Ing. Maria Vittoria MARCHETTI, Ing. Elenonora SIMONINI, P.I. Massimo COLI, Arch. Paolo ANDREONI, Dott.ssa Alessandra MATTEINI, Ing Sara PASQUALE

Il RUP:  
Geom. Nicola DAVINI

Note		Scala / Scale
		1:150
Aggiornamenti	Data	Descrizione
00	GIU 2023	